

patron®

creative in care



4-9	Koupebný program	seadačky na vanu, seadačky do sprchy, stupínek, madla koupebná, zvedák vanový, lehátko do vany
10-11	Toaletní program	nástavce na WC, židle toaletní, vozík toaletní
12-15	Pomůcky k chůzi	chodítka kolová, chodítka pevná, šlapadlo, podavač předmětů, hole
16-21	Bandáže	krční, ramenní, loketní, zápěstní, břišní, bederní, stehenní, kolenní, lýtkové, kotníkové
22-24	Lůžka a matrace antidekubitní	lůžko elektrické polohovací, matrace na lůžko, antidekubitní matrace Aria s kompresorem, matrace antidekubitní s kompresorem Med Aire Wave
25	Vozíky mechanické	SUR STANDARD, ALLEGRO
26-28	Vozíky mechanické - aktivní Ottobock	AVANTGARDE, MOTUS, VENTUS, START M2, START M4 XXL
29	Vozíky mechanické - polohovací	MULTITEC, zádový systém BAXX
30	Sedací poštáře na vozíky Ottobock	Cubic foam, Cloud, Terra, Terra Aquos, Terra Flair, pěnový standardní
31-32	Vozíky elektrické Ottobock	rampa pro vozík, A200, JUVO
33	Skútry	MONZA, SWIFT
34-35	Schodolezy	ESCALINO, C-MAX, S-MAX



Sedačka vanová PROFILO-V



Nehrazeno ZP

- multifunkční - 3 výšky sedu
- nastavitelná šíře max. 68,0 cm
- protiskluzová úprava
- nosnost do 110 kg
- rozteč jednotlivých poloh - 7,0 cm
- rozměry sedátka 38x42 cm

Objednávkový kód:
ZRERHI01410100

Sedačka vanová PROFILO-V s opěradlem



Nehrazeno ZP

- multifunkční
- nastavení sedáku pouze na nejnižší pozici
- nastavitelná šíře, protiskluzová úprava
- nosnost do 110 kg
- rozměr sedátka 38x42 cm

Objednávkový kód:
ZRERHI01410101

Sedačka na vanu otočná 90-1368



Nehrazeno ZP

- konstrukce z kovových trubek
- ergonomické sedátko a opěradlo s protiskluzovou úpravou
- otočná sedačka s aretací a odklopné područky
- hmotnost 6,7 kg
- nosnost do 100 kg
- rozměr sedátka 40x33 cm

Objednávkový kód:
ZREPRM90136800

Sedačka na vanu otočná BEN



Nehrazeno ZP

- plastová sedačka
- otočná s aretací
- kovová konstrukce
- hmotnost 6 kg
- nosnost do 120 kg

Objednávkový kód:
ZREDRM03000200AA

Sedačka vanová závěsná



Nehrazeno ZP

- kovová konstrukce
- perforované sedátko - tvrdý plast
- nosnost do 130 kg
- rozměr sedátka 42x36 cm
- maximální vnější rozměr 67,0 cm

Objednávkový kód:
HVRKVSZAV

Sedačka vanová PROFILO-V Lite



Nehrazeno ZP

- nastavitelná šíře max. 67,0 - 77,0 cm
- protiskluzová úprava
- nosnost do 165 kg

Objednávkový kód:
ZRERHI01410102AA

Sedačka na vanu 90-2030 s madlem



Nehrazeno ZP

- tvrzený plast s protiskluzovou úpravou
- plastové madlo
- délka sedáku (69,0 cm)
- nosnost do 220 kg
- nastavitelná šíře vnitřního upevnění

Objednávkový kód:
ZREPRM016101

Sedačka do sprchy PROFILO-S

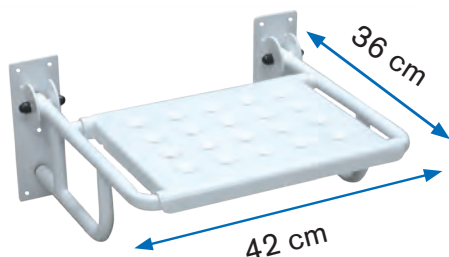


Nehrazeno ZP

- rozměr sedátka 38x42 cm
- nosnost do 125 kg

Objednávkový kód:
ZRERHI01420100

Sedačka do sprchy sklopná - typ A bez výřezu

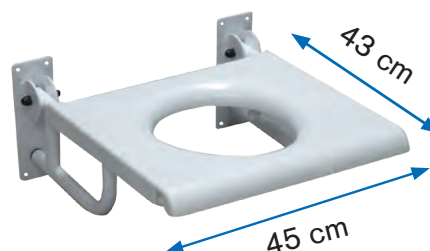


Nehrazeno ZP

- kovová konstrukce
- perforované sedátko z tvrzeného plastu
- protiskluzová úprava
- povrchová úprava - bílý lak
- nosnost 100 kg

Objednávkový kód:
HVRKSSSKAAA

Sedačka do sprchy sklopná - typ B s výřezem



Nehrazeno ZP

- kovová konstrukce
- perforované sedátko z tvrzeného plastu
- protiskluzová úprava
- povrchová úprava - bílý lak
- nosnost 100 kg

Objednávkový kód:
HVRKSSSKLAA

Sedačka do sprchy PROFILO



Nehrazeno ZP

- konstrukce z duralových trubek
- nastavitelná výška nohou s přísavkami
- kulaté plastové sedátko o průměru 35,0 cm
- nosnost do 150 kg
- min/max výška: 38,0 - 50,0 cm

Objednávkový kód:
ZRERHI01430200

Sedačka do sprchy otočná 90-1369



Nehrazeno ZP

- konstrukce z duralových trubek
- vyměkčené ergonomické sedátko a opěradlo z PUR pěny
- otočná sedačka s aretací, odklopné područky
- výška sedátka od země 46,0 - 55,0 cm
- nastavitelná výška 78,0 - 87,0 cm | rozměr 40x33 cm
- nosnost do 135 kg

Objednávkový kód:
ZREPRM90136900



Sedačka do sprchy s opěradlem a výřezem 90-1068A



Nehrazeno ZP

- konstrukce z duralových trubek
- plastové sedátko s výřezem a plastové opěradlo
- nastavitelná výška
- nosnost do 100 kg
- rozměry sedátka 42x38 cm
- min/max výška 36,0 - 49,0 cm

Objednávkový kód:
ZREPRM901068A0

Sedačka do sprchy ALU 90-1068 s opěradlem



Nehrazeno ZP

- konstrukce z duralových trubek
- plastové sedátko a opěradlo
- nastavitelná výška
- nosnost do 100 kg
- rozměry sedátka 30x50 cm
- min/max výška 32,0 - 43,0 cm

Objednávkový kód:
ZREPRM90106800

Sedačka do sprchy s výřezem 90-1067A



Nehrazeno ZP

- konstrukce z duralových trubek
- plastové sedátko s výřezem
- nastavitelná výška
- nosnost do 100 kg
- rozměry sedátka 42x38 cm
- min/max výška 36,0 - 49,0 cm

Objednávkový kód:
ZREPRM901067A0

Sedačka do sprchy ALU 90-1067



Nehrazeno ZP

- konstrukce z duralových trubek
- plastové sedátko
- nastavitelná výška
- nosnost do 100 kg
- rozměry sedátka 30x50 cm
- min/max výška 32,0 - 43,0 cm

Objednávkový kód:
ZREPRM90106700

Stupínek stohovatelný SKY



SKY, stupínek stohovatelný - pomůcka do koupelny s užitečnou schopností stohování, tedy složení dvou a více stupíneků na sebe. Konstrukce stupínku navíc umožňuje spojování stupíneků i jeden za druhým a tak tvořit improvizované „schůdky“. Povrchová protiskluzová úprava stupínku zaručuje jistý a bezpečný pohyb při jeho používání.

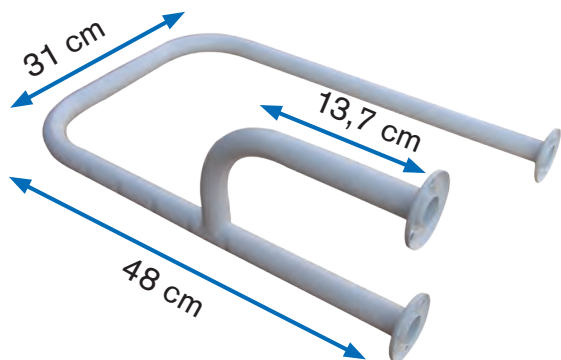
Parametry:

- celková délka: 40,0 cm
- celková šířka: 50,0 cm
- celková výška: 10,0 cm
- nosnost do: 140 kg
- hmotnost: 0,4 kg

Objednávkový kód:
ZREDRM03000300AA

Nehrazeno ZP

Madlo umyvadlové



Nehrazeno ZP

- protiskluzová úprava
- povrchová úprava - bílý lak
- madla různých typů a délek zajistí vaši bezpečnost při vykonávání osobní hygieny a při pohybu v bytových prostorách

Objednávkový kód:

HVRKMAUMP - pravé

HVRKMAUML - levé

Madlo rovné

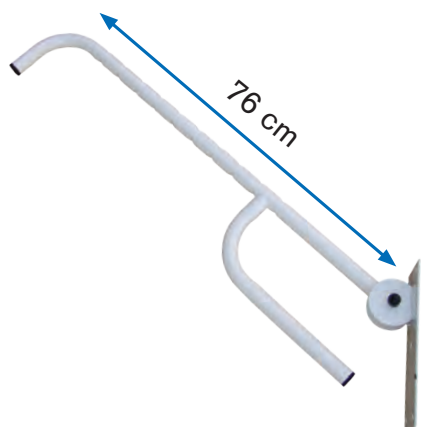


Nehrazeno ZP

- protiskluzová úprava
- povrchová úprava - bílý lak
- průměr trubky 2,5 cm
- madla různých typů a délek zajistí vaši bezpečnost při vykonávání osobní hygieny a při pohybu v bytových prostorách

HVRKMAROVAAG11K0	1 000 mm
HVRKMAROVAAG1800	800 mm
HVRKMAROVAAG1600	600 mm
HVRKMAROVAAG1500	500 mm
HVRKMAROVAAG1400	400 mm
HVRKMAROVAAG1300	300 mm

Madlo sklopné protiskluzové typ F



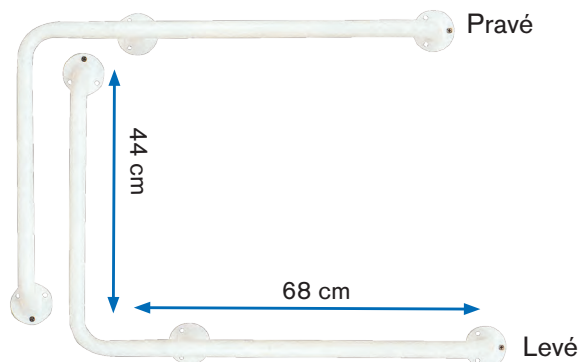
Nehrazeno ZP

- protiskluzová úprava
- povrchová úprava - bílý lak
- madla různých typů a délek zajistí vaši bezpečnost při vykonávání osobní hygieny a při pohybu v bytových prostorách

Objednávkový kód:

HVRKMASKL

Madlo L



Nehrazeno ZP

- protiskluzová úprava
- povrchová úprava - bílý lak
- madla různých typů a délek zajistí vaši bezpečnost při vykonávání osobní hygieny a při pohybu v bytových prostorách

Objednávkový kód:

HVRKMATLP - pravé

HVRKMATLL - levé

Zvedák elektrický do vany BELLAVITA Classic



Vanový zvedák BELLAVITA je vhodný pro použití jak v domácím prostředí, tak i ve víceúčelových zařízeních a nemocnicích. Nabízené příslušenství zvyšuje možnost přizpůsobení vašim individuálním potřebám a zajišťuje bezpečnost při osobní hygieně.

Zvedák je vybaven úhlově nastavitelnou opěrou zad s možností naklonění až 50°.

Díky možnému zatížení až do 140 kg, je zvedák Bellavita vhodný i pro uživatele s vyšší hmotností.



Maximální úhel opěry zad



Otočný a posuvný disk



Poloha a výška zvedáku

Objednávkový kód:
ZREDRM03000100AA

kód ZP
5005539

Plná úhrada ZP

Volitelné příslušenství:
disk otočný a posuvný
ZREDRM03000191AA

5005541

Částečná úhrada ZP

opěrka hlavy
ZREDRM03000192AA

Nehrazeno ZP

BELLAVITA	Celková délka (mm)	Celková šířka (mm)	Šířka sedáku (mm)	Výška sedáku (mm)	Hloubka sedáku (mm)	Maximální úhel opěradla (°)	Šířka opěradla (mm)	Výška opěradla (mm)	Hmotnost bez ovládání (kg)	Celková hmotnost (kg)	Maximální zatížení (kg)
	830	700	350	65 - 480	420	10 - 50	320 - 360	640	9,3	9,7	140

Lehátko do vany OTTER



OTTER, koupací lehátko dostupné ve třech velikostech s nosností až 80 kg. Konstrukce lehátka je vyrobena z plastu a odnímatelného vinylového potahu. Snadnému provádění hygieny napomůže polohování zad a nohou, obojí ve čtyřech polohách v rozsahu 0 - 90°. Výborným pomocníkem je nastavitelná opěrka hlavy a fixační pásy.

Volitelné příslušenství:

- podstavec vanový (ZREDRM03000591AA)
- podstavec sprchový (ZREDRM03000592AA)

Nehrazeno ZP

Nehrazeno ZP



Polohování do lehu



Polohování zad



Polohování sedu



Tři velikosti

Objednávkový kód:

ZREDRM03000510AA

velikost - S

ZREDRM03000520AA

velikost - M

ZREDRM03000530AA

velikost - L

Nehrazeno ZP

Nehrazeno ZP

Nehrazeno ZP

OTTER	Šířka sedáku (mm)	Výška sedáku (mm)	Hloubka sedáku (mm)	Úhlové nastavení (°)	Délka opěradla (mm)	Šířka opěradla (mm)	Minimální velikost (mm)	Celková hmotnost (kg)	Maximální zatížení (kg)
S	410	140 - 260	300	0 - 90	400	410	90 x 42,5 x 15	4	30
M	410	140 - 260	350	0 - 90	560	410	105 x 42,5 x 15	4,5	60
L	410	140 - 260	400	0 - 90	750	410	122 x 42,5 x 15	5	80



Nástavec na WC Apollo - v / Ares



Částečná úhrada ZP

- 2 upevňovací šrouby
- s víkem
- výška 6,0 - 10,0 - 14,0 cm
- nosnost do 225 kg

Objednávkový kód:		kód ZP
ZRERHI01230100	6 cm	5006055
ZRERHI01230200	10 cm	5006054
ZRERHI01230300	14 cm	5006053

Nástavec na WC Apollo / Ares



Plná úhrada ZP

- 2 upevňovací šrouby
- výška 6,0 - 10,0 - 14,0 cm
- nosnost do 225 kg

Objednávkový kód:		kód ZP
ZRERHI01210100	6 cm	5006059
ZRERHI01210200	10 cm	5006058
ZRERHI01210300	14 cm	5006056

Nástavec na WC Easysafe s madly



Nehrazeno ZP

- nasazovací s bezpečnostním zámkem
- integrovaná madla
- výška 12,0 cm
- nosnost do 130 kg

Objednávkový kód:	
ZRERHI0111300	12 cm

Židle toaletní TS 130



Konstrukce **toaletní židle TS130** je z ocelových tenkostěnných trubek s povrchovou úpravou, s měkkou polstrovanou sedací deskou, čalouněnou krycí sedací deskou a toaletní plastovou nádobou s víkem, která je vyjímatelná svrchu. Nohy jsou výškově nastavitelné. Opěry rukou pevné.

Základní provedení:

- ocelová konstrukce z tenkostěnných trubek s povrchovou úpravou
- nohy výškově stavitelně (max 50,0 cm/min 40,0 cm)
- měkká polstrovaná sedací deska
- komfortně čalouněná krycí sedací deska, omyvatelná
- zádovká opěra s měkkým omyvatelným potahem
- opěrky rukou s vyměkčeným polstrováním – pevné
- toaletní plastová nádoba s víkem a držákem, vyjímatelná svrchu
- nosnost 130 kg



Toaletní nádoba

Objednávkový kód:
ZREDRM02000100

Nehrazeno ZP

TS 130	Celková délka (mm)	Celková šířka (mm)	Celková výška (mm)	Výška područek (mm)	Výška sedu (mm)	Nosnost (kg)	Hmotnost (kg)
	590	520	830	165	400 - 500	130	8,5

Židle toaletní TZ 211



Židle toaletní TZ 211 se sklápěcími opěrkami rukou, vybavená oddělitelnou a složitelnou zádovou opěrou. Výrobek splňuje všechny platné hygienické a technické normy a je na něj vyhlášena shoda dle platných norem a nařízení vlády ČR.

Základní provedení:

- ocelová konstrukce z tenkostěnných trubek s povrchovou úpravou
- bílá plastová sedací deska
- komfortně čalouněná krycí sedací deska
- toaletní plastová nádoba s víkem a držákem
- zádová opěra s šitým potahem - oddělitelná, složitelná
- opěrky rukou s vyměkčeným polstrováním - sklopné
- plastovou nádobu je možno vyjmout ze zadu



Toaletní nádoba

Objednávkový kód:
ZREPIN106010

Nehrazeno ZP

Vozík toaletní TV 212



Vozík toaletní TV 212 se sklápěcími opěrkami rukou a odklopnými dělenými podnožkami. Toaletní vozík je vybaven oddělitelnou a složitelnou zádovou opěrou.

Výrobek splňuje všechny platné hygienické a technické normy a je na něj vyhlášena shoda dle platných norem a nařízení vlády ČR.

Základní provedení:

- ocelová konstrukce z tenkostěnných trubek s povrchovou úpravou
- bílá plastová sedací deska
- komfortně čalouněná krycí sedací deska
- toaletní plastová nádoba s víkem a držákem
- zádová opěra s šitým potahem - oddělitelná, složitelná
- otočná kola o průměru 12,7 cm (zadní kola s brzdou)
- opěrky rukou s vyměkčeným polstrováním - sklopné
- plastovou nádobu je možno vyjmout ze zadu



Toaletní nádoba

Objednávkový kód:
ZREPIN105010

Nehrazeno ZP

	Celková výška (mm)	Celková šířka (mm)	Celková hmotnost (kg)	Nosnost (kg)	výška sedáku od země (mm)
TZ211	1000	545	9	100	510
TV212	960	480	16	100	510



Chodítko 4kolové 90-6104



Plná úhrada ZP

- **základní vybavení:** nákupní košík, tácek z PVC
- konstrukce z ocelových trubek, lakovaná
- výškově stavitelné rukojeti
- skládací
- dvě na sobě nezávislé brzdy s aretací
- kolečka o průměru 19,0 cm
- rozteč vodítek 46,0 cm
- rozteč zadních kol 59,0 cm
- vzdálenost vodítka od země 79,0 - 99,0 cm
- hmotnost 12 kg
- nosnost do 130,0 kg
- šíře sedátka 38,0 cm
- rozměry košíku 40x31x16 cm

Objednávkový kód:
ZREPRM90610400

kód ZP
5003282

Chodítko 4kolové ALU 90-2163



Plná úhrada ZP

- **základní vybavení:** nákupní košík, držák hole
- konstrukce z hliníkových trubek, lakovaná
- výškově stavitelné rukojeti
- skládací
- dvě na sobě nezávislé brzdy s aretací
- kolečka o průměru 20,3 cm
- rozteč vodítek 47,0 cm
- nastavitelná výška 85,0 - 95,0 cm
- šířka 65,5 cm
- délka 63,0 cm
- hmotnost 8 kg
- nosnost do 136 kg
- výška sedátka od země 54,0 cm
- textilní sedačka s polstrovanou opěrou zad

Objednávkový kód:
ZREPRM90216300

kód ZP
5003284

Chodítko 3kolové DELTA 90-1061



Plná úhrada ZP

- **základní vybavení:** nákupní košík, tácek z PVC
- tříkolové chodítko z ocelových trubek
- provedení: lakované, pochromované
- výškově stavitelné rukojeti
- dvě na sobě nezávislé brzdy s aretací
- kolečka o průměru 19,0 cm
- rozteč vodítek 40,0 cm
- rozteč zadních kol 60,0 cm
- vzdálenost vodítka od země min/max 80,0 - 92,0 cm
- hmotnost 8 kg
- nosnost do 130 kg

Objednávkový kód:
ZREPRM90106100

kód ZP
5003285

Chodítko čtyřkolové vysoké DynaWalk Standard



Částečná úhrada ZP

- skládací
- nastavitelná výška a šířka
- madla nastavitelná směrově i výškově
- brzdy na zadních kolech
- závěsné kalhotky pro získání jistoty při chůzi
- vybaven podpůrnou deskou
- nastavitelná opora zad
- určené pro pohyb v interiéru
- celková délka 82,0 cm
- celková šířka 67,5 - 75,0 cm
- nosná ramena výška 100,0 - 123,0 cm
- hmotnost 12,5 kg
- nosnost do 135 kg

Objednávkový kód:
ZREMBX000110CNA

kód ZP
5005019

Chodítko 4 bodové (kozička)

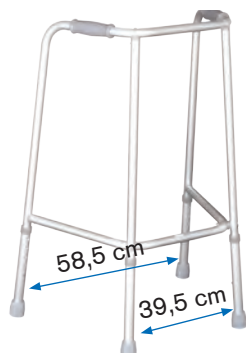


Plná úhrada ZP

- lehká konstrukce z duralových trubek
- madla ve dvou výškách
- výškově stavitelná, skládací vzdálenost horního madla od země min/max 60,0 - 88,0 cm
- nosnost do 130 kg

Objednávkový kód: ZREPRM90103900 kód ZP **5003258**

Chodítko pevné 90-1059



Plná úhrada ZP

- jednoduchá konstrukce z duralových trubek
- velmi lehké a pevné
- vnější šířka: 58,5 cm
- výškově stavitelné 80,0 - 91,0 cm
- nosnost do 130 kg

Objednávkový kód: ZREPRM901059B0 kód ZP **5003288**

Chodítko pevné 90-1059W



Plná úhrada ZP

- s kolečky
- jednoduchá konstrukce z duralových trubek
- velmi lehké a pevné
- výškově stavitelné 80,0 - 91,0 cm
- vnější šířka 58,5 cm
- kolečka o průměru 12,5 cm
- nosnost do 130 kg

Objednávkový kód: ZREPRM901059W0 kód ZP **5003287**

Chodítko 4 bodové 90-1060G



Částečná úhrada ZP

- skládací
- šířka 56,5 cm
- výškově stavitelné 78,0 - 91,0 cm
- nosnost do 130 kg

Objednávkový kód: ZREPRM901060G0 kód ZP **5003280**

Chodítko 4 bodové 90-1060GW



Plná úhrada ZP

- skládací
- s kolečky
- šířka včetně šroubů 66,0 cm
- výškově stavitelné 78,0 - 91,0 cm
- kolečka o průměru 12,5 cm
- nosnost do 130 kg

Objednávkový kód: ZREPRM901060GW kód ZP **5000423**

Chodítko 4 bodové 90-1060RG



Plná úhrada ZP

- určené pro nácvik chůze
- šířka 50,0 cm
- lehká konstrukce z duralových trubek
- skládací, výškově stavitelné 78,0 - 91,0 cm
- nosnost do 130 kg

Objednávkový kód: ZREPRM901060RG kód ZP **5003277**



Šlapadlo pedálové



Nehrazeno ZP

- pro použití vsedě i vleže
- určené k rehabilitaci dolních končetin
- trubková konstrukce
- povrchová úprava lak
- možnost nastavení zátěže

Objednávkový kód:
ZREPRM90301100

Držák hole ke stolu



Nehrazeno ZP

- k uchycení berle nebo hole například k hraně stolu
- velmi snadné použití
- nacvakne se na trubku berle a svou protiskluzovou částí drží na vodorovné ploše

Objednávkový kód:
ZREPRM901023

Podavač předmětů 90-1072



Nehrazeno ZP

- pomůcka pro zvedání předmětů
- ovládání pomocí páčky u rukojeti
- délka podavače 65,0 cm
- velmi lehký

Objednávkový kód:
ZREPRM901072

Hůl skládací 90-1050 poutko na hůl



Nehrazeno ZP

- snadné složení a rozložení
- velmi lehká a pevná
- barevné varianty: zlatá nebo černá
- nastavitelná délka 83,0 - 93,0 cm
- nosnost 100 kg

Objednávkový kód hůl:
ZREPRM901050 + 901051
Objednávkový kód poutko:
ZREPRM901025

Násadce na hůl



Nehrazeno ZP

- protiskluzový s jedním hrotem 90-1021
- protiskluzový s pěti hroty 90-1022

Objednávkový kód:
ZREPRM90102100
ZREPRM90102200

**1 hrotý
5 hrotý**

Berle předloketní BF107410



Nehrazeno ZP

- dural
- stříbrná barva
- výškově stavitelná 89,0 - 119,0 cm
- výška od držadla 70,0 - 97,0 cm
- nosnost 130 kg
- odrazka

Objednávkový kód:
ZREPIN201001





Krční límec SCC



Nehrazeno ZP

Fixace krční páteře po úrazech, tepelný efekt.

rozměr velikostí:

krk 28,0 - 41,0 cm	9 cm	- S
krk 33,0 - 46,0 cm	10 cm	- M
krk 38,0 - 51,0 cm	11 cm	- L

Bandáž claviculární rovnač zad FSP 901



Částečná úhrada ZP

Vhodná v případě pooperačních a poúrazových stavů, fraktur klavikuly, u některých poranění ramenního kloubu.

pas do 55 cm / délka zad do 35 cm	XS
pas do 60 cm / délka zad do 35 cm	S
pas do 70 cm / délka zad do 39 cm	M
pas do 80 cm / délka zad do 43 cm	L
pas do 90 cm / délka zad do 45 cm	XL
pas do 100 cm / délka zad do 48 cm	XXL

kód ZP: **5005013**

Bandáž ramenní (SPA)



Plná úhrada ZP

Ramenní bandáž zhotovená z pružného prodyšného materiálu zabezpečuje elastickou fixaci s mírným omezením pohyblivosti v ramenním kloubu. Využití tepelného účinku. Možnost použití v případě subluxace, přetížení kloubu apod.

měřeno přes rameno do podpaží:

31,0 cm	M
33,0 cm	L
35,5 cm	XL

kód ZP: **5005002**

Elastické loketní bandáže - z prodyšných materiálů s elastickou fixací pomocí odpínacích tahů a výztuh. Vhodné pro lehké poškození lokte, využití mírné fixace a tepelného účinku.

Bandáž loketní neoprénová N003D



Plná úhrada ZP

Materiál - neopren.

obvod předloktí:

18,5 - 20,0 cm	S
20,5 - 22,0 cm	M
22,5 - 24,0 cm	L
24,5 - 26,0 cm	XL
26,5 - 28,0 cm	XXL
28,5 - 30,0 cm	XXXL

kód ZP: **5004994**

Bandáž loketní neoprénová N003



Nehrazeno ZP

Materiál - neopren.

obvod lokte:

20,0 - 21,5 cm	S
22,5 - 24,0 cm	M
24,0 - 25,5 cm	L
25,5 - 27,0 cm	XL
33,7 - 35,0 cm	XXL

Bandáž loketní PJ - 04003B



Nehrazeno ZP

Materiál - elasten.

obvod lokte:

22,5 - 25,0 cm	S
26,0 - 27,5 cm	M
28,0 - 30,0 cm	L
31,0 - 32,5 cm	XL

Bandáž loketní 1003



Nehrazeno ZP

Materiál - elasten.

obvod lokte:

20,0 - 21,5 cm	S
22,5 - 24,0 cm	M
24,0 - 25,5 cm	L
25,5 - 27,0 cm	XL

Elastické bandáže - jsou zhotoveny z prodyšných materiálů (elasten, neopren) s elastickou fixací pomocí odpínacích tahů a výztuh. Vhodné pro lehčí poškození, využití mírné fixace a tepelného účinku.

Bandáž zápěstní 1002



Nehrazeno ZP

Materiál - neopren.

obvod zápěstí:	
12,5 - 15,0 cm	S
15,0 - 17,0 cm	M
17,5 - 20,0 cm	L
20,0 - 22,0 cm	XL

Bandáž zápěstní A301



Nehrazeno ZP

Materiál - neopren.

velikost: univerzální

Bandáž zápěstní s pelotami N001B



Plná úhrada ZP

Materiál - neopren.

obvod zápěstí:	
15,0 - 20,0 cm (menší)	JR / L, R
20,0 - 25,0 cm (větší)	SR / L, R

kód ZP: **5005017**

Bandáž zápěstní neoprenová N002A



Plná úhrada ZP

Materiál - neopren.

obvod zápěstí:	
14,0 - 16,5 cm	S
16,5 - 19,0 cm	M
19,5 - 21,5 cm	L
21,5 - 24,0 cm	XL
24,5 - 26,5 cm	XXL

kód ZP: **5004968**

Bandáž zápěstní PJ - 02002



Nehrazeno ZP

Materiál - airprene.

obvod zápěstí	
14,0 - 16,0 cm	JR
16,5 - 18,5 cm	SR
výška:	10,0 cm

Bandáž zápěstní PJ - 04002B



Nehrazeno ZP

Materiál - neopren.

obvod zápěstí:	
13,5 - 16,0 cm	S
16,5 - 18,0 cm	M
19,0 - 21,0 cm	L
22,0 - 23,0 cm	XL

Bandáž zápěstní FAS001



Nehrazeno ZP

Se silikonovou úpravou "tejp"

velikost:	univerzální
výška:	3,5 cm
délka:	100,0 cm

Bandáž zápěstní FAS002



Nehrazeno ZP

Se silikonovou úpravou "tejp"

velikost:	univerzální
výška:	7,5 cm
délka:	32,0 cm

Bandáž palce FA002B

Nehrazeno ZP

Se silikonovou úpravou "tejp".
Pravá, levá varianta.

velikost:	univerzální
výška:	6,0 cm
délka:	26,0 cm



Břišní pásy - doplněné pelotami a nastavitelným tahem. Využití - pooperační stavy, zpevnění břicha, podpora břišního lisu.

Břišní pás F201



Plná úhrada ZP

výška pasu: 15,0 cm

obvod pasu:	
do 65,0 cm	S
do 70,0 cm	M
do 80,0 cm	L
do 95,0 cm	XL
do 110,0 cm	XXL
do 125,0 cm	XXXL

velikost:	kód ZP:
S, M	5004969
L	5004970
XL, XXL	5004971

Břišní pás F301



Plná úhrada ZP

výška pasu: 23,0 cm

obvod pasu:	
do 65,0 cm	S
do 70,0 cm	M
do 80,0 cm	L
do 95,0 cm	XL
do 110,0 cm	XXL
do 125,0 cm	XXXL

velikost:	kód ZP:
S, M	5004972
L	5004973
XL, XXL	5004974

Břišní pás F601B



Plná úhrada ZP

výška pasu: 23,0 cm

obvod pasu:	
do 65,0 cm	S
do 70,0 cm	M
do 80,0 cm	L
do 95,0 cm	XL
do 110,0 cm	XXL
do 125,0 cm	XXXL

velikost:	kód ZP:
S, M	5004978
L	5004979
XL, XXL	5004980

Břišní pás F401



Plná úhrada ZP

výška pasu: 30,0 cm

obvod pasu:	
do 65,0 cm	S
do 70,0 cm	M
do 80,0 cm	L
do 95,0 cm	XL
do 110,0 cm	XXL
do 125,0 cm	XXXL

velikost:	kód ZP:
S, M	5004975
L	5004976
XL, XXL	5004977

Břišní pás F701



Plná úhrada ZP

výška pasu: 19,0 cm

obvod pasu:	
do 65,0 cm	S
do 70,0 cm	M
do 80,0 cm	L
do 95,0 cm	XL
do 110,0 cm	XXL
do 125,0 cm	XXXL

velikost:	kód ZP:
S, M	5004982
L	5004983
XL, XXL	5004986

Břišní pás F801



Plná úhrada ZP

výška pasu: 23,0 cm

obvod pasu:	
do 65,0 cm	S
do 70,0 cm	M
do 80,0 cm	L
do 95,0 cm	XL
do 110,0 cm	XXL
do 125,0 cm	XXXL

velikost:	kód ZP:
S, M	5004987
L	5004989
XL, XXL, XXXL	5004990

Bederní pás JLO02



Plná úhrada ZP

s pomocným přídržným páskem
výtvarné peloty
výška vpředu 21,0 cm
výška vzadu 36,0 cm

rozměr velikostí:	
do 65,0 cm	S
do 70,0 cm	M
do 80,0 cm	L
do 95,0 cm	XL
do 110,0 cm	XXL
do 125,0 cm	XXXL

kód ZP:	5004991
---------	----------------

Bederní pás JLO06



Částečná úhrada ZP

čtyři plastové peloty
výška vpředu 13,0 cm
výška vzadu 23,0 cm

rozměr velikostí:	
do 65,0 cm	S
do 70,0 cm	M
do 80,0 cm	L
do 95,0 cm	XL
do 110,0 cm	XXL
do 125,0 cm	XXXL

kód ZP:	5005007
---------	----------------

Bederní pás PJ - 02008H



Nehrazeno ZP

obvod pasu:
70,0 - 100,0 cm JR
80,0 - 120,0 cm SR

výška pásu:
vzadu 21,0 cm
vpředu 16,0 cm

Stehenní bandáže - vyznačují se stahujícím a tepelně izolačním efektem. Využití zejména při stavech po poranění svalů a šlach.

Bandáž stehenní 1004



Nehrazeno ZP

Materiál - elasten.

obvod stehna:
47,5 - 50,0 cm S
51,0 - 55,0 cm M
56,0 - 62,5 cm L
63,0 - 70,0 cm XL

Bandáž stehenní N004



Nehrazeno ZP

Materiál - neopren.

obvod stehna:
32,0 - 39,0 cm S
39,0 - 45,5 cm M
46,0 - 52,0 cm L
52,0 - 59,0 cm XL
59,0 - 65,0 cm XXL

Kolenní bandáže - z prodyšných materiálů doplněné pelotami pro zpevnění, silikonovou kruhovou výztuhou pro imobilizaci pately, přídržným páskem pro lepší upevnění. Využití v případech lehkých instabilit kolenního kloubu, pro stabilizaci pately, při bolestivých stavech i pro zpevnění kolene při sportu.

Bandáž kolenní FA005C



Nehrazeno ZP

Materiál - airprene
S výztuhou a otvorem pro
patelu

velikost: univerzální

Ortéza kolenní FA005D



Nehrazeno ZP

Materiál - airprene
S dvousým kolenním
kloubem, s otvorem pro
patelu, dvěma přídržnými
pásky na stehně a pod
kolenem.

velikost: univerzální

Bandáž kolenní PJ - 04005B



Nehrazeno ZP

Materiál - elasten.

obvod kolena:
33,0 - 35,5 cm S
36,0 - 38,0 cm M
38,5 - 43,0 cm L
43,5 - 50,0 cm XL
55,5 - 58,5 cm XXL

Bandáž kolenní PJ - 02005D



Nehrazeno ZP

Materiál - airprene.
S otvorem pro patelu a s
přídržným páskem pro
podporu pately.

velikost: univerzální

Bandáž kolenní neoprénová N005B



Nehrazeno ZP

Materiál - neopren.
S bioelastickou zadní částí.

obvod kolena:	
33,0 - 35,5 cm	S
36,0 - 38,0 cm	M
38,5 - 43,0 cm	L
43,5 - 50,0 cm	XL
55,5 - 58,5 cm	XXL

Bandáž kolenní neoprénová N005C



Nehrazeno ZP

Materiál - neopren.
S otvorem pro patelu.

obvod kolena:	
33,0 - 35,5 cm	S
36,0 - 38,0 cm	M
38,5 - 43,0 cm	L
43,5 - 50,0 cm	X
55,5 - 58,5 cm	XXL

Bandáž kolenní neoprénová N005E



Nehrazeno ZP

Materiál - neopren.
S přídržným páskem.

obvod kolena:	
33,0 - 35,5 cm	S
36,0 - 38,0 cm	M
38,5 - 43,0 cm	L
43,5 - 50,0 cm	XL
55,5 - 58,5 cm	XXL

Bandáž kolenní 1005C



Nehrazeno ZP

Materiál - elasten.

obvod kolena:	
33,0 - 35,5 cm	S
36,0 - 38,0 cm	M
38,5 - 43,0 cm	L
43,5 - 50,0 cm	XL
50,5 - 58,5 cm	XXL
59,0 - 63,5 cm	XXXL
64,0 - 71,0 cm	XXXXL

Bandáž kolenní N005J2



Plná úhrada ZP

Materiál - neopren.
S boční výztuhou - 3 peloty
Výška 28,0 cm

obvod kolena:	
32,0 - 34,0 cm	M
34,5 - 37,5 cm	L
38,0 - 40,0 cm	XL
40,0 - 43,0 cm	XXL

kód ZP: **5005004**

Bandáž kolenní N005J3



Plná úhrada ZP

Materiál - neopren.
S boční výztuhou - 6 pelot
Výška 28,0 cm

obvod kolena:	
32,0 - 34,0 cm	M
34,5 - 37,5 cm	L
38,0 - 40,0 cm	XL
40,0 - 43,0 cm	XXL

kód ZP: **5005006**

Bandáž kolenní N005K2



Plná úhrada ZP

Materiál - neopren.
Se silikonovou výztuží pro
stabilizaci pately a čtyřmi
postranními pelotami.
Výška 28,0 cm

obvod kolena:	
29,0 - 31,5 cm	S
32,0 - 34,0 cm	M
34,5 - 37,5 cm	L
38,0 - 40,0 cm	XL
40,0 - 43,0 cm	XXL

kód ZP: **5004998**

Bandáž kolenní N005K3



Částečná úhrada ZP

Materiál - elasten.
Se silikonovou výztuží pro
stabilizaci pately a šesti
postranními pelotami.
Výška 28,0 cm

obvod kolena:	
32,0 - 34,0 cm	M
34,5 - 37,5 cm	L
38,0 - 40,0 cm	XL
40,0 - 43,0 cm	XXL

kód ZP: **5005001**

Bandáž kolenní FAS005



Nehrazeno ZP

Se silikonovou úpravou
"tejp"

velikost: univerzální
délka: 140,0 cm
výška: 7,5 cm

Lýtčkové bandáže - vhodné při stavech po poranění svalů
a šlach. Poskytují stahující a tepelně izolační efekt.

Bandáž lýtková 1007



Nehrazeno ZP

Materiál - elasten.

obvod lýtky:
35,5 - 38,0 cm S
38,0 - 40,5 cm M
40,5 - 43,5 cm L
43,5 - 45,5 cm XL

Bandáž lýtková neoprénová N007A



Nehrazeno ZP

Materiál - neopren.

obvod lýtky:
35,5 - 38,0 cm S
38,0 - 40,5 cm M
40,5 - 43,5 cm L
43,5 - 45,5 cm XL
45,5 - 47,5 cm XXL

Kotníkové bandáže -
jsou vhodné při lehčích
poškozeních hlezna, kde se
uplatní mírná elastická fixace
a tepelný účinek.

Bandáž kotníková neoprénová N 006



Nehrazeno ZP

Materiál - neopren.

obvod kotníku:
29,5 - 32,0 cm M
32,0 - 34,0 cm L
34,0 - 37,0 cm XL
37,0 - 39,0 cm XXL

Bandáž kotníková A 501



Nehrazeno ZP

Materiál - elasten.

2 ks v balení
výška 7,7 cm
celková délka 68,0 cm
bez suchého zipu 42,0 cm

velikost: univerzální

Bandáž kotníková PJ - 04006B



Nehrazeno ZP

Materiál - elasten.

obvod kotníku:
15,0 - 20,0 cm S
21,0 - 25,0 cm M
26,0 - 30,0 cm L
31,0 - 37,5 cm XL

Bandáž kotníková 1006



Nehrazeno ZP

Materiál - elasten.

obvod kotníku:
15,0 - 20,0 cm S
21,0 - 25,0 cm M
26,0 - 30,0 cm L
31,0 - 37,5 cm XL

Bandáž kotníková FAS 006



Nehrazeno ZP

Se silikonovou úpravou "tejp"
Zpevňující efekt s možností
nastavení komprese.

velikost: univerzální
délka: 100,0 cm
výška: 7,5 cm

Lůžko elektrické polohovací CASA CLASSIC FS



CASA CLASSIC FS je nastavitelné polohovací elektrické lůžko. Díky čtyřdílnému dřevěnému lamelovému roštu nabízí široké možnosti nastavení. Pro vyšší bezpečí a maximální komfort je vybaveno integrovanými bočnicemi.

Základní provedení:

- jednoduché ovládání a snadná manipulace
- polohování pomocí dvou motorů umožňující nezávislé nastavení tří částí lůžka
- mechanické nouzové spuštění zádové části roštu
- možnost nezávislého nastavení pozice nohou
- nastavitelná výška 40,0 - 80,0 cm
- úhel nastavení zádové části 0 - 70°
- úhel nastavení podpěry nohou 0 - 20°
- 4 pojezdová kolečka s brzdou
- hrazda a hrazdička
- bezpečnostní postranice



Objednávkový kód:
ZREDRM01000100

kód ZP:
5005544

Plná úhrada ZP

CASA CLASSIC	Celková hmotnost (kg)	Nejtěžší část (kg)	Celková šířka (mm)	Celková délka (mm)	Nejvyšší zatížení (kg)	Maximální váha pacienta (kg)	Nastavení výšky (mm)	Úhel nastavení zad (°)	Šířka ložné plochy (mm)	Délka ložné plochy (mm)
	91,5	20,1	1023	2125	175	140	400-800	0-70	900	2000

Antidekubitní matrace na lůžko



Pasivní antidekubitní matrace

Provedení:

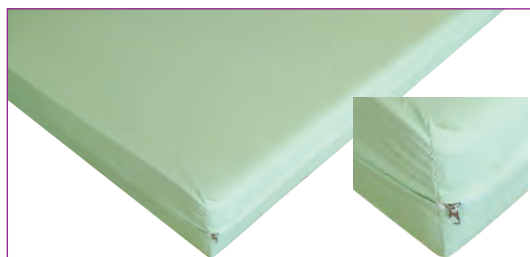
- pasivní antidekubitní matrace pro stupeň proleženin podle Norton 16 - 14
- studená pěna prořezávaná podélně a příčně
- rozměr 200x90x14 cm
- nosnost 130 kg



Antidekubitní matrace

Provedení:

- antidekubitní matrace pro stupeň proleženin podle Norton 14 - 12
- jádro matrace je ze dvou vrstev
- rozměr 200x90x14 cm
- nosnost 130 kg



Matrace s potahem se zipem

Provedení:

- omyvatelný prodyšný potah ze Sanapuru
- materiál nepropouští tekutiny a přitom je prodyšný
- potah je odnímatelný pomocí zipu po dvou stranách
- zip je opatřen krycí légou, která chrání zip proti zatékání tekutin.
- rozměr 200x90x14 cm

Objednávkový kód:

na vyžádání

Nehrazeno ZP

Matrace antidekubitní s kompresorem ARIA



Antidekubitní matrace ARIA pracuje na principu „Turbo-puls systému“, který je vysoce výkonný při prevenci vzniku dekubitů. Tlakem kompresoru jsou střídavě naplňovány komůrky matrace, ve kterých se přibližně po 2 minutách mění tlak. Tím je pacient střídavě podpírán v různých částech těla. Tlak se nastavuje podle hmotnosti pacienta. Kompresor je možné zavěsit na konstrukci postele.

ARIA - Antidekubitní matrace komůrková:

- materiál - PVC
- omyvatelný povrch
- nosnost 100 kg

Objednávkový kód:

ZREAPM00110100 Matrace ARIA

ZREAPM00190100 Kompresor ARIA

Nehrazeno ZP

Nehrazeno ZP

ARIA	Celková délka (mm)	Celková výška (mm)	Celková šířka (mm)	Celková hmotnost (mm)	Napájení (V)
Matrace	2000	50	850	2,2	-
Kompresor	230	80	105	1,1	220 - 230



Matrace antidekubitní s kompresorem Med Aire Wave

Systém střídavého tlaku Drive Medical Med Aire Wave

je speciálně vyvinutý pro profylaxi dekubitů. Antidekubitní matrace nenahrazuje stávající matrace v posteli, ale může být použita pouze ve spojení se standardní matrací. Med Aire Wave je provozován pouze v režimu střídavého tlaku.

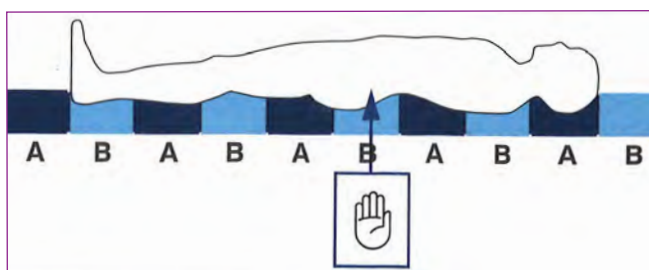
Základní provedení:

- dekubitní profylaxe při nízkém až středním riziku dekubitů.
- rozložení a uvolnění tlaku u imobilních a polo-mobilních pacientů
- dekubitní terapie včetně stupně 2 dle EPUAP.
- drive Medical Med Aire Wave má nosnost 30 - 140 kg.
- použití při zlomeninách (zejména zad, krční a bederní páteře)
- použití při neurologických poruchách, kde by neměl být používán dynamický střídavý tlak.
- všechny vzduchové komory jsou rovnoměrně rozděleny, zahrnut je cyklus změn v odvodu vzduchových komor který trvá 12 minut.
- matrace má devět buněk, proudících vzduchových komor, a je mikroperitizována na okraji, což zajišťuje aktivní větrání.
- rozměr matrace: 200x88x12 cm

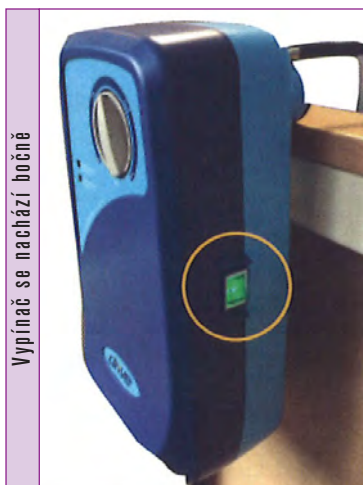


Nastavení

Hmotnost uživatele



Připojení kompresoru k matraci



Vypínač se nachází bočně



Vzduchové komory

Objednávkový kód:

ZREDRM05000110AA

Matrace

ZREDRM05000120AA

Kompresor

Nehrazeno ZP

Nehrazeno ZP

SUR STANDARD



Mechanický vozík osvědčené, spolehlivé, velmi snadno složitelné konstrukce, vhodný jak do domácnosti, tak i do nemocnic, ústavů a jiných zdravotnických zařízení. Nosnost do 120 kg.

Základní provedení:

- skládací ocelová konstrukce z tenkostěnných trubek s povrchovou úpravou
- potah sedáku a zádové opěry omyvatelný textilní
- odklopné područky s funkcí výškového a délkového nastavení
- odnímatelné, výškově stavitelné podnožky, stupačky plastové - odklopné
- vodítka s komfortními návleky
- přední vidlice otočná, kovová
- přední kola plná 200x50 mm
- zadní kola nafukovací 24" x 1 3/8" nebo plná, s odrazkami, duralové ráfky, hnací obruče, rychloupínací osy
- parkovací brzda přitlačná
- vyráběné šíře 40,0 a 45,0 cm

Objednávkový kód:

ZREPIN101040
ZREPIN101045

šířka 40,0 cm
šířka 45,0 cm

kód ZP

5003240
5003240

Plná úhrada ZP

Plná úhrada ZP

ALLEGRO



Mechanický vozík slouží k přepravě osob uvnitř budov a na venkovních cestách se zpevněným povrchem. Je určen pro přepravu imobilních osob jednak vlastní silou nebo pomocí doprovodné osoby.

Základní provedení:

- skládací hliníková konstrukce s povrchovou úpravou práškovým lakováním
- potah sedáku a zádové opěry omyvatelný textilní
- komfortní polštář
- odklopné područky s funkcí výškového a délkového nastavení
- odnímatelné, výškově stavitelné podnožky, stupačky plastové - odklopné
- vodítka s komfortními návleky
- přední vidlice otočná, plná kola
- zadní kola plná 24" x 1 3/8" duralové hnací obruče
- rychloupínací osy zadních kol
- brzdy pro doprovodnou osobu, parkovací brzdy přitlačné
- posun těžiště 4,0 cm
- zadní kapsa
- maximální nosnost 120 kg
- hmotnost 16,7 kg

Objednávkový kód:

ZREPIN206340
ZREPIN206345

šířka 40,0 cm
šířka 45,0 cm

kód ZP

5004447
5004447

Plná úhrada ZP

Plná úhrada ZP

	Šíře sedu (mm)	Celková šířka (mm)	Celková délka (mm)	Celková výška (mm)	Výška područky (mm)	Hloubka sedu (mm)	Sedák od země (mm)	Výška opěry zad (mm)	Celková hmotnost (kg)	Nosnost (kg)
SUR - 40	400	620	1000	920	210 - 280	410	500	400	19,0	120,0
SUR - 45	450	670	1000	920	210 - 280	410	500	400	19,0	120,0
ALG - 40	400	620	1000	920	210 - 280	410	470	430	16,7	120,0
ALG - 45	450	670	1000	920	210 - 280	410	470	430	16,7	120,0

(* za optimálních podmínek)



Příslušenství k mechanickým vozíkům SUR

Objednávkový kód:

Volitelné doplňkové příslušenství:

- podnožky úhlově a výškově stavitelné
kód ZP – 5004955
- stabilizační kolečka
kód ZP – 5004959
- anatomická opěrka hlavy stavitelná
kód ZP – 5004956
- přídatná sedací deska pevná - 5,0 cm
kód ZP – 5004958
- bezpečnostní 2bodový pás
kód ZP – 5004954

Volitelné doplňkové příslušenství:

- zimní náložník
- držák berlí plastový
- deska přesuvná plastová

Částečná úhrada ZP

Nehrazeno ZP

AVANTGARDE



ottobock.

Avantgarde je vozík určený především pro aktivní uživatele. Jako takový je díky hliníkové konstrukci ultralehký a především má malé rozměry při složení a nízkou váhu. Vysoká variabilita a možnosti individuálního nastavení jsou významnou předností vozíku.

Základní provedení:

- hliníkový rám s dvojitým křížem
- zalomení předního rámu - volitelné
- hliníkové podnožky:
 - a) plné (model DS),
 - b) dělené, otočné ven a odnímatelné (model DV)
- potah zad, nastavitelný
- područky hliníkové
- modulární konstrukce
- zadní kola s rychloupínacími osami
- páková brzda
- lýtkový pásek
- skládací
- maximální nosnost 140 kg



Vozík ve složeném stavu

Ilustrativní fotografie.

Objednávka pouze dle zaměřovacího protokolu

Objednávkový kód:

OB480F160=0_AA01_C

kód ZP

5010522

Částečná úhrada ZP

AVANTGD	Šíře sedu (mm)	Celková šířka (mm)	Hloubka sedu (mm)	Celková délka (mm)	Celková výška (mm)	Délka bez podnožek (mm)	Celková hmotnost (kg)	Nosnost (kg)
MINI	350	490	360	750	580	770	8,7	140
MAXI	500	725	520	1040	1100	770	9,7	140

(* za optimálních podmínek)

MOTUS

ottobock.



Motus je adaptivní vozík, který je vyráběn ve dvou variantách. Stačí zvolit, který vám bude lépe vyhovovat:

Motus CV - odnímatelné podnožky, s výškově a úhlově nastavitelnými stupačkami

Motus CS - jednodílná podnožka neodnímatelná, pevný přední rám

Základní provedení:

- skládací adaptivní vozík s hliníkovým rámem
- zadní nosné trubky s různými možnostmi nastavení výšky
- potah zádové opěrky - nastavitelný
- područka s ochranou oděvu
- zadní kola s dutými ráfky a rychloupínacími osami, pláště 1"
- páková brzda
- výška sedu vpředu je závislá na velikosti zvoleného kola, vidlici předních koleček a montážní poloze
- výška sedu vzadu je závislá na zvolené velikosti kol a montážní poloze při upínání zadních kol
- horizontální poloha upínání zadních kol
- nosnost 125 kg - šířka sedu 35,5 - 48,0 cm
- nosnost 140 kg - šířka sedu 50,5 - 55,5 cm

Ilustrativní fotografie.

Objednávka pouze dle zaměřovacího protokolu

Objednávkový kód:
OB480F61=00000_K

kód ZP
5009210

Částečná úhrada ZP

VENTUS

ottobock.



Ventus je plně konfigurovatelný aktivní vozík s pevným rámem, jehož široká škála možností znamená všestranné použití v každodenním životě.

Základní provedení:

- hliníkový rám
- pevná osa
- podnožka úhlově a výškově stavitelná
- potah sedu a zad z černého Nylonu
- zádová opěra která je sklopná a výškově stavitelná
- hliníkové postranice
- náklon kol volitelný v krocích po 3°
- komorové ráfky s vysokotlakými plášti
- páková brzda
- nosnost 100 kg - šířka sedu 28,0 - 44,0 cm
- nosnost 140 kg - šířka sedu 46,0 - 50,0 cm

Ilustrativní fotografie.

Objednávka pouze dle zaměřovacího protokolu

Objednávkový kód:
OB480A25=00000_K

kód ZP
5009215

Částečná úhrada ZP

	Šíře sedu (mm)	Celková šířka (mm)	Hloubka sedu (mm)	Celková délka (mm)	Výška zádové opěry (mm)	Úhel zádové opěry (°)	Celková hmotnost (kg)	Nosnost (kg)
MOTUS	355 - 505	520 - 720	360 - 540	805 - 1110	300 - 500	30	13	120 - 140
VENTUS	280 - 500	450 - 790	300 - 500	755 - 970	300 - 500	30	12	120 - 140

(* za optimálních podmínek)



START M2

ottobock.



Start M2 je plně konfigurovatelný, vysoce kvalitní vozík. Tento model nabízí maximální počet kombinací s ohledem na rozměry, barvy a nastavitelnost, které umožňují poskytnout optimální řešení i pro uživatele velkého vzrůstu. Bubnové brzdy a odklopné stupačky jsou příkladem možností vysoké adaptability vozíku. Možnost v HEMI provedení.

Základní provedení:

- hliníkový rám
- pomůcka pro naklápění integrovaná v rámu
- podnožky dělené, stupačky plastové úhlově stavitelné
- lýtkový pásek
- odnímatelné podnožky
- područky standardní nastavitelné, skládací, odnímatelné
- pákové brzdy
- zadní kola s rychloupínacími osami
- potah sedu a zádové opěry z černého nylonu
- antibakteriální posuvná vodítka
- základní sedací polštář

Ilustrativní fotografie.

Objednávka pouze dle zaměřovacího protokolu

Objednávkový kód:
OB480F74=40000_K

kód ZP
5008777

Plná úhrada ZP

START M4 XXL

ottobock.



Start M4 XXL je standardní adaptivní vozík. Zesílená konstrukce s dvojitým křížem a zesílenými zadními koly. Odolává extrémnímu namáhání. Volitelný stabilizátor opěradla doplňuje vlastnosti vozíku, aniž by byla ohrožena jeho složitelnost. Adaptér zadního kola umožňuje nastavení těžiště tak, aby vyhovovalo uživateli.

Základní provedení:

- hliníkový trubkový rám
- standardizované vidlice pro všechny velikosti kol
- odolné čalounění
- úzký skládaný rozměr se sklopným zámkem
- masivní dvojitá příčná výztuha
- optimalizovaný zámek kol
- extra silné zadní kola a zadní trubky

Ilustrativní fotografie.

Objednávka pouze dle zaměřovacího protokolu

Objednávkový kód:
OB480F53=40000_K

kód ZP
5009255

Částečná úhrada ZP

	Šíře sedu (mm)	Celková šířka (mm)	Hloubka sedu (mm)	Celková délka (mm)	Úhel zádové opěry (°)	Celková hmotnost (kg)	Nosnost (kg)
M2	380 - 530	565 - 690	405 - 505	970 1045	30	14,7	130
M4 XXL	430 - 580	645 - 820	430 - 490	800 - 1065	30	17,5	160

(* za optimálních podmínek)



MULTITEC



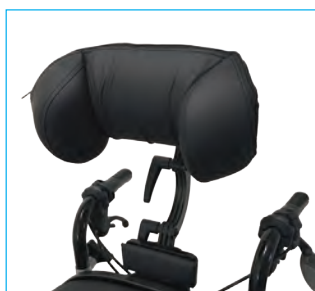
Mechanický vozík Multitec je polohovací s hliníkovým rámem. Svým provedením a variabilitou zajistí správné a pohodlné sezení. Sedák a opěra zad jsou anatomicky tvarované, měkké polstrování včetně lýtkových podpěr a opěry hlavy uspokojí i ty nejnáročnější klienty. Jednoduchým ovládáním na vodítku snadno nastavíte správnou polohu zádové opěry i úhel sedu. Vozík je vybaven anatomickou nastavitelnou opěrkou hlavy a výškově a úhlově stavitelnými podnožkami.

Základní provedení:

- nastavitelné a odnímatelné područky
- tvarovaný komfortní sedák z černého nylonu
- tvarovaná a pohodlná opěra zad
- nastavitelná opěrka hlavy
- odnímatelné a nastavitelné komfortní kolenní a lýtkové opěrky (3 úrovně), výškově a úhlově nastavitelné
- nastavitelná vodítka s bubnovými brzdami pro doprovod
- nastavitelné, otočné a odnímatelné stupačky
- patní pásek
- stabilizační kolečka se stupačkou rámu
- otočná přední kola
- maximální nosnost 135 kg

Volitelné doplňkové příslušenství:

- klín abdukční
- peloty boční



Nastavitelná opěra hlavy



Výškově nastavitelná rukojeť

Objednávkový kód:
ZREDRM040000

Nehrazeno ZP

MULTITEC	Šíře sedu (mm)	Celková šířka (mm)	Hloubka sedu (mm)	Celková délka (mm)	Celková výška (mm)	Délka stupaček (mm)	Sklon sedačky (°)	Úhel opěradla (°)	Výška opěradla (mm)	Celková hmotnost (kg)	Nosnost (kg)
39	390	410-650	420-450-480	1120-1520	970-1140	400-600	-1 až 9	-3 až 36	510-650	32,5	135,0
44	440	650-700	420-450-480	1120-1520	970-1140	400-600	-1 až 9	-3 až 36	510-650	33,5	135,0
49	490	700-750	420-450-480	1120-1520	970-1140	400-600	-1 až 9	-3 až 36	510-650	34,5	135,0

Zádový systém BAXX



ottobock.

- hliníková zadní skořepina
- volitelná barva zadní skořepiny
- prodyšný 4D látkový potah
- maximální hmotnost uživatele 113 kg
- maximální hmotnost uživatele 125 kg pouze ve spojení s „Quick release“ (rychlé uvolnění) nebo 2-bodovým přepravním pásem.

Objednávka pouze dle zaměřovacího protokolu

Objednávkový kód:
475D00=00000_K

Nehrazeno ZP

(* za optimálních podmínek)



Polštář CUBIC FOAM

ottobock.



Částečná úhrada ZP

- antidekubitní
- vyroben z velmi husté 5,0 cm vysoké elastické pěny
- povrch má strukturu řezaných kostek (vhodné pro lepší rozložení tlaku)
- prodyšný
- potah odpuzující vodu
- vhodný pro mechanické vozíky
- maximální nosnost 150 kg

kód ZP: 5009042

Polštář CLOUD

ottobock.



Částečná úhrada ZP

- antidekubitní
- modulární princip s až 30 Floam buňkami v závislosti na velikosti polštáře
- konfigurace buněk pro individuální požadavky na sezení
- pěnová základna pro lepší odpružení
- velmi elastický a prodyšný potah, s funkcí odpuzování vody
- snadná přizpůsobitelnost pro pánevní asymetrii
- vynikající stabilizace pánve
- vhodný pro mechanické i elektrické vozíky
- maximální nosnost 250 kg

kód ZP: 5009109

Polštář TERRA

ottobock.



Plná úhrada ZP

- antidekubitní
- anatomicky tvarovaný v oblasti pánve a stehen, pro efektivní rozložení tlaku
- vyroben z paměťové pěny
- tlumí vibrace a nárazy - pro lepší pohodlí při sezení
- vysoká stabilita držení těla
- elastický a prodyšný potah s funkcí odpuzení vody
- lehký a vzdušný
- vhodný pro mechanické i elektrické vozíky
- maximální nosnost 150 kg

kód ZP: 5009219

Polštář TERRA AQUOS

ottobock.



Částečná úhrada ZP

- antidekubitní, snížení smykových sil pro profylaxi dekubitů
- podpora snížení střížné síly během činnosti
- anatomicky tvarovaný v oblasti pánve a stehen - pro správné rozložení tlaku
- konzistentní i při dlouhodobém používání
- elastický a prodyšný potah s funkcí odpuzování vody
- vysoká posturální stabilita díky zbytkové pěnové suspenzi
- výška 10,0 cm
- vhodný pro mechanické i elektrické vozíky
- maximální nosnost 150 kg

kód ZP: 5009224

Polštář TERRA FLAIR

ottobock.



Částečná úhrada ZP

- antidekubitní
- ventil pro jednoduché a individuální přizpůsobení polštáře uživateli
- anatomicky tvarovaný v oblasti pánve a stehen pro správné rozložení tlaku
- tlumí vibrace a nárazy
- konzistentní i při dlouhodobém používání
- elastický a prodyšný potah s funkcí odpuzování vody
- optimální rozložení tlaku pomocí vzduchových polštářů
- vhodný pro mechanické i elektrické vozíky
- výška 10,0 cm
- maximální nosnost 150 kg

kód ZP: 5009226

Polštář pěnový standardní

ottobock.



Částečná úhrada ZP

- polštář pěnový
- standardní
- výška 3,0 cm a 5,0 cm
- vhodný pro mechanické vozíky

kód ZP: 5009094

RAMPA PRO VOZÍK 3DÍLNÁ / 2 DÍLNÁ



Teleskopické perforované nájezdové rampy jsou vyrobeny z leštěného hliníku, jejich perforování umožňuje protékání vody a propadání malých nečistot a zároveň zdrsňuje povrch proti skluzu. Rampy jsou vybaveny plastovými držáky k pohodlnějšímu přenášení. Proti rozložení jsou zajištěny plastovým kolíkem. Vysoké boční hrany. U profilu bezpečně zabraňují sjetí kola mimo rampu. Délka 2,88 m dokáže zajistit překonání i výškového rozdílu 4 schodů při zachování sjízdného úhlu stoupání.

Základní provedení:

- Délka složených ramp: 110,0 cm / 110,0 cm
- Maximální délka: 288,0 cm / 200,0 cm
- Šíře rampy: 17,0 cm / 17,0 cm
- Hmotnost (1 pár): 18,6 kg
- Nosnost: 260 kg / 300 kg

Alternativní financování - krajská pobočka Úřadu práce ČR nebo sponzoring

Objednávkový kód:
ZREROL001003

Nehrazeno ZP

A200

ottobock.



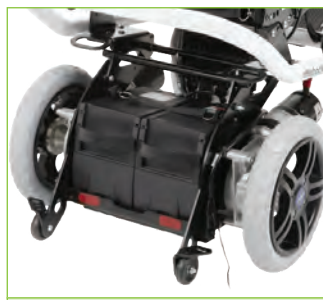
A200 je elektrický invalidní vozík pro použití v interiérech. Díky své malé celkové šířce a kompaktnímu designu snadno projede úzkými dveřmi či chodbami. Konstrukce vozíku A200 poskytuje snadné a rychle rozložení, které vám umožní převoz téměř každým osobním automobilem. Samozřejmostí je široká škála různých možností nastavení, které umožňují přizpůsobit vozík vašim individuálním potřebám.

Základní provedení:

- VR2 joystick (řídící ovládní)
- držák ovládacího panelu, standard
- rychlost do 6 km/h
- 28 Ah (C5) AGM baterie
- nabíječka baterie
- 12 1/2 „ zadní kola (pneumatiky)
- 8“ přední kola
- standardní sedačka
- sedací polštář
- područky
- podnožky
- barva rámu - stříbrná metalíza
- maximální nosnost 100 kg



Rozložený vozík A200



Umístění baterie

Ilustrativní fotografie.

Objednávka pouze dle zaměřovacího protokolu

Objednávkový kód:
OB490E46=00000_C

kód ZP
5008639

Částečná úhrada ZP

A200	Celková délka (mm)	Celková šířka (mm)	Výška opěrky lokte (mm)	Výška opěry zad (mm)	Hloubka sedačky (mm)	Šířka sedačky (mm)	Nabíjení baterie (h)	Hmotnost (kg)	Nosnost (kg)	Stoupání (%)	Rychlost (km/h)	Kapacita baterie (Ah)	Sklon sedačky (°)
	1000	570	225-350	450-500	340-500	340-480	12	66	100	12	6	28	0 - 3

(* za optimálních podmínek)



ottobock.



Elektrický invalidní vozík Juvo nabízí téměř nekonečné možnosti doplňků, montáže na zakázku i pro ty nejnáročnější uživatele. K dispozici máte specifické řídicí a ovládací prvky předních a zadních kol, výkon motoru v 2 úrovních či volitelné šířky rámu.

Základní provedení:

- kategorie B In-/Outdoor invalidní vozík
- velikost 2
- pohon zadních kol (RWD)
- standardní čalouněná sedačka malá nebo velká
- přizpůsobitelné čalounění opěry zad
- mechanicky nastavitelný zadní systém
- standardní pás
- područky
- 63 Ah (C5) AGM baterie s 12 A nabíječkou IP54
- nafukovací přední a zadní kola s blatníky
- osvětlení
- řídicí jednotka TEN° s otočným a výškově nastavitelným ovládaním, panelový držák a modul pohonu
- sedací polštář
- rychlost do 6 km/h
- maximální nosnost do 160 kg



Pohon na přední kola



Pohon na zadní kola



Pohon na střední kola

Ilustrativní fotografie.

Objednávka pouze dle zaměřovacího protokolu

Objednávkový kód:
OB490E75=0_AR01_C

kód ZP
5008636

Plná úhrada ZP

JUVO	Celková délka (mm)	Celková šířka (mm)	Celková výška (mm)	Výška opěry zad (mm)	Hloubka sedačky (mm)	Šířka sedačky (mm)	Hmotnost (kg)	Nosnost (kg)	Dojezd (km)	Stoupání (%)	Rychlost (km/h)	Provozní teplota (°C)	Výška překážky (cm)
	1050-1250	596-642	850-1100	450-550	340-580	320-560	od 107	160	25-45	14	6-10-14	-15 až +40	7,5-10

(* za optimálních podmínek)

MONZA



Elektrický skútr střední třídy **MONZA** zajistí vaši nezávislost, mobilitu a komfort. Stane se dobrým společníkem na vašich cestách do zaměstnání a za zábavou. Jeho maximální nosnost je 185 kg a maximální rychlost jízdy až 12 km/h.

Základní provedení:

- osvědčený vzhled
- dobrá stabilita
- velký a praktický digitální panel s indikátorem stavu baterie
- odpružená všechna kola
- otočná a posuvná sedačka se sklopnou opěrou zad a opěrkou hlavy
- odklopné područky
- nastavitelná poloha řídicího panelu
- nákupní košík vpředu
- zadní a přední osvětlení, včetně ukazatelů směru
- zpětné zrcátko
- nafukovací kola, rozměr 33x10 cm
- barva dle aktuální nabídky
- baterie gelové 2x12 V/45 Ah
- maximální nosnost: 185 kg

Objednávkový kód:
ZREPRH702001

Nehrazeno ZP

SWIFT



SWIFT je čtyřkolový, lehký, kompaktní skútr nižší třídy, s jednoduchým ovládním. Je snadno rozložitelný, což usnadňuje jeho případný transport. Celková hmotnost bez baterií je přibližně 48 kg. SWIFT je vybaven odpruženým zavěšením zadních kol s 9,5" (24,0x7,5 cm) zadními a předními koly. Jeho maximální nosnost je 120kg a maximální rychlost jízdy až 8 km/h. Skútr SWIFT je určen pro uživatele s menším vzrůstem a oceníte při vycházkách po městě nebo nákupech.

Základní provedení:

- rozkládací konstrukce
- sedačka otočná s možností aretace, výškově nastavitelná
- područky odklopné, šířkově nastavitelné
- sklopná opěra zad
- možnost nastavení polohy řídicího panelu
- indikátor stavu baterií
- klakson a zadní odrazka
- přední nákupní košík
- kola 9,5" (24,0x7,5 cm) plná
- baterie 2x12 V/18 Ah
- maximální nosnost: do 120 kg
- barva dle aktuální nabídky

Objednávkový kód:
ZREPRH702005

Nehrazeno ZP

	Celková délka (mm)	Celková šířka (mm)	Celková výška (mm)	Výška opěry zad (mm)	Hloubka sedačky (mm)	Šířka sedačky (mm)	Hmotnost bez baterií (kg)	Nosnost (kg)	Dojezd (km)	Stoupání (°)	Rychlost (km/h)	Výkon motorů (W)	Výška překážky (cm)
Monza	1420	640	1220	480	480	480	77	185	18,0*	12,0	12,0	550	8,0
Swift	1070	580	915	350	410	410	48	120	20,0*	10,0	8,0	400	7,0

(* za optimálních podmínek)



ESCALINO



Schodolez s integrovanou sedačkou.

Schodolez ESCALINO je univerzální zařízení pro překonávání bariér pro osoby se sníženou pohyblivostí. Je určen pro domácí i venkovní použití. Snadno, pohodlně a bezpečně zdoláte pomocí doprovodné osoby klasická i točitá schodiště. Přepínačem ovládání lze regulovat plynulý nebo přerušovaný (krokování) výstup nebo sestup po schodišti. Zdotat tak můžete až 12 schodů za minutu při výšce schodu až do 21 cm. Svými parametry je schodolez ESCALINO vhodný i do užších prostor (autobusy, letadla, úzká a točitá schodiště). V závislosti na hmotnosti přepravované osoby na jedno nabití překoná ESCALINO až 180 schodů.

Přednosti:

- nízká cena
- vhodný i pro úzké prostory
- skládací pro transport
- odklopné a odnímatelné područky
- vodící rukojeti výškově nastavitelné
- krokování nebo plynulý chod
- snadná manipulace

Alternativní financování - krajská pobočka
Úřadu práce ČR nebo sponzoring

Objednávkový kód:
ZREAATED120200

Nehrazeno ZP

C-MAX



Schodolez s integrovanou sedačkou.

Zdolávání terénních nerovností a klasických schodišť je problémem pro osoby se sníženou pohyblivostí. Tento problém je zvláště palčivý u méně podlažních budov a rodinných domků, kde jsou výtahy velice nákladnou položkou. Nyní je v nabídce nové univerzální zařízení - schodolez C-MAX s integrovanou sedačkou. C-MAX je vybaven řídicí elektronikou, oddělitelnou baterií a je jednoduše rozložitelný a transportovatelný.

Pomocí schodolezu C-MAX, jedné doprovodné osoby s trochou praktických zkušeností, snadno zdoláte všechna schodiště, včetně točitých a jiné terénní stupně (nastupování do autobusu, letadla aj.). Na jedno nabití lze zdotat až 30 podlaží, v závislosti na hmotnosti přepravované osoby.

Umožňuje překonávání schodišť s výškou schodu až do 21 cm a také je vybaven plně automatickými mechanickými bezpečnostními brzdami na každém kole a ovladačem rychlosti 8 - 23 schodů za minutu, s přepínačem plynulého a přerušovaného chodu (krokovačem).

Alternativní financování - krajská pobočka
Úřadu práce ČR nebo sponzoring

Objednávkový kód:
ZREAATCC121000

Nehrazeno ZP

ESCALINO	Celková výška (mm)	Výška složeného (mm)	Šířka bez područek (mm)	Šířka s područkami (mm)	Hloubka s podnožkou (mm)	Celková váha (kg)	Maximální nosnost (kg)	Baterie (V) (Ah)	Výkon motoru (V/W)	Rychlost výstupu (schod/min)	Výdrž baterie (schod)	Maximální výška schodu (mm)
	1357	760	458	518	723	33,7	120	2x12V/5Ah	24V/200W	12	120-180	210
C-MAX	1440	1090	440	485	915	31,7	135	2x12V/5Ah	24/275W	8-23	až 375	210



S-MAX



Pro uživatele invalidních vozíků je největším problémem zdolávání terénních nerovností a klasických schodišť. Tento problém je zvláště palčivý u méně podlažních budov a jednopodlažních rodinných domků, kde jsou výtahy velice nákladnou položkou.

Řešení: schodolez S-MAX je bateriový, jednoduše transportovatelný, vhodný pro uchycení na většinu invalidních vozíků. Pomocí schodolezu S-MAX, jedné doprovodné osoby s trochou praktických zkušeností, snadno zdoláte všechna schodiště, včetně točitých a jiné terénní stupně (nastupování do autobusu, letadla aj.).

Schodolez S-MAX je možné používat v interiéru i exteriéru. Na jedno nabití baterie lze zdolat až 30 podlaží v závislosti na hmotnosti přepravované osoby, což pohodlně dostačuje i pro intenzivní celodenní používání.

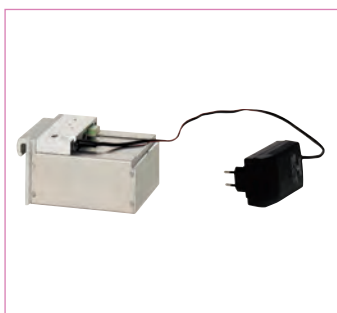
Také transport schodolezu je velice jednoduchý díky rozložitelnosti na dvě kompaktní části. Schodolez S-MAX byl vyvinut pro snadné a bezpečné zdolávání prostých, extrémně úzkých, dokonce i točitých schodišť s mnoha rozdílnými povrchy. Schodolez S-MAX umožňuje překonávání schodišť s výškou schodu až do 22 cm a také je vybaven plně automatickými bezpečnostními brzdami na každém kole a ovladačem rychlosti v rozsahu 8 - 23 schodů za minutu, s přepínačem plynulého a přerušovaného chodu (krokovačem).

S-MAX připevníte k vašemu vozíku rychle, jednoduše a bezpečně, pomocí adaptérů. Po odejmutí zadních kol vašeho vozíku můžete začít zdolávat překážky do té doby pro vás nezdolatelné.

Alternativní financování - krajská pobočka Úřadu práce ČR nebo sponzoring



Upevnění na vozík



Nabíječka



Pohyb po schodišti

Objednávkový kód:

ZREAATSD120000
ZREAATSD120010

S-MAX
adaptér na vozík

Nehrazeno ZP

Nehrazeno ZP

S-MAX	Výška rukojetí od země (mm)	Maximální kapacita (schodů)	Šířka jednotka/rukojeť (mm)	Rychlost plynule nastavitelná	Hloubka provozní jednotka (mm)	Max. výška schodu (mm)	Celková hmotnost (kg)	Provozní napětí (V)	Maximální nosnost (kg)	Baterie (V) (Ah)
	1200/1650	300	330/520	8 - 23	320	220	22,0	24	135,0	2x12V / 3,3Ah



Postup získání zdravotnických pomůcek

Většina zdravotních pomůcek je **hrazena zdravotní pojišťovnou**, a to v plné výši nebo jen částečně.

Zdravotní pomůcku Vám může dle typu **předepsat** odborný lékař, **nejčastěji neurolog, rehabilitační lékař, ortopéd, internista, chirurg. V některých případech i praktický lékař.**

Bližší informace získáte u svého lékaře, příslušné ZP, či u našich pracovníků.

K získání **elektrického vozíku** je potřeba vyplnit ještě „**Formulář k přidělení elektrického vozíku**“, kde se uvádějí výsledky neurologického, rehabilitačního, ortopedického, psychologického a očního vyšetření a podrobná specifikace vozíku. Předepsanou pomůcku pak obdržíte ve **zdravotnických potřebách**.

V případě, že pomůcka **není** zdravotními pojišťovnami **hrazena** nebo je-li **doplatek vysoký**, můžete požádat podle zákona č. 329/2014 Sb. na krajské pobočce Úřadu práce ČR nebo prostřednictvím **nadace o jednorázový příspěvek** na pořízení pomůcky, nebo úhrady doplatku.

Kočárek zdravotní - 1 ks / 3 roky, předpis podléhá schválení revizním lékařem.

Zařízení polohovací - 1 ks / 7 let, předpis podléhá schválení revizním lékařem.

Vozík mechanický - 1 ks / 5 let, předpis podléhá schválení revizním lékařem.

Lůžka - 1 ks / 10 let, předpis podléhá schválení revizním lékařem.

Vozík elektrický, speciální - 1 ks / 7 let, předpis podléhá schválení revizním lékařem.

Zvedák vanový - 1 ks / 10 let, předpis podléhá schválení revizním lékařem.

OPRAVY - SERVIS

Na pomůcku je možné získat poukaz na opravu či individuální úpravu, kde se uvede kód a typ příslušné opravy nebo úpravy. Jedná se o vozíky mechanické i elektrické, zvedáky, lůžka a polohovací zařízení.

Kódy:

4100008 - Úpravy vozíků mechanických

4100009 - Úprava vozíků elektrických

4100012 - Opravy vozíků mechanických - vlastnictví pojišťovny (nový)

4100013 - Opravy vozíků mechanických - vlastnictví pojišťovny (repasovaný)

4100014 - Opravy vozíků mechanických - vlastnictví pojištěnce

4100015 - Opravy vozíků elektrických - vlastnictví pojišťovny (nový)

4100016 - Opravy vozíků elektrických - vlastnictví pojišťovny (repasovaný)

4100017 - Opravy vozíků elektrických - vlastnictví pojištěnce

4100018 - Opravy vozíků elektrických - vlastnictví pojišťovny (nový) - výměna akumulátoru

4100019 - Opravy vozíků elektrických - vlastnictví pojišťovny (repasovaný) - výměna akumulátoru

4100022 - Opravy polohovacích lůžek - vlastnictví pojišťovny (nový)

4100023 - Opravy polohovacích lůžek - vlastnictví pojišťovny (repasovaný)

4100011 - Úpravy polohovacích lůžek - vlastnictví pojištěnce

4100030 - Opravy pojízdných zvedáků elektrických - vlastnictví pojišťovny (nový)

4100031 - Opravy pojízdných zvedáků elektrických - vlastnictví pojišťovny (repasovaný)

VLASTNICTVÍ POMŮCEK

Na rozdíl od většiny pomůcek podléhají lůžka, zvedáky a vozíky režimu cirkulace a zůstávají ve vlastnictví pojišťovny. Je-li u těchto pomůcek doplatek vyšší než 2 000 Kč, zůstává pomůcka ve vlastnictví pojištěnce, který má, ale možnost přenechat pomůcku pojišťovně k následné cirkulaci se zvýhodněnou úhradou oprav během užité doby.

ÚHRADA OPRAV ZP VE VLASTNICTVÍ POJIŠŤOVNY

90% u nových ZP

95% u repasovaných ZP

ÚHRADA OPRAV ZP VE VLASTNICTVÍ POJIŠŤENCE

90% (max. 10 000 Kč / 5 let) u mechanického vozíku

95% (max. 14 000 Kč / 7 let) u elektrického vozíku

Kód pojišťovny 0 0 0	POUKAZ NA LÉČEBNOU A ORTOPEDICKOU POMŮCKU	poř. č. _____		
Příjmení a jméno Jan Novák	DRUH A OZNAČENÍ POMŮCKY oprava - úprava pomůcky	Ev.č. _____		
Číslo pojištěnce _____ f. _____	Pomůcka trvalá / dočasná *) *) nehodící se škrtněte			
Bydliště [adresa] Nová 15 276 01 Mělník	Sk	Kód	Počet	Úhrada
Vlastnictví pojišťovny: ANO/NE ^{*)} Dg 1,2,3,4,5	1,2	1,2,3,4,5	1 0 0	9 9 9 9
Stupeň postižení inkontinence: Pomůcka trvalá / dočasná *) *) nehodící se škrtněte	Doplatek pojištěnce 1			
Dne: Datum	Místo pro záznamy zdravotní pojišťovny	Datum uplatnění		
Podpis a razítko razítko zdrav. zařízení, jmenovka a podpis lékaře	Podpis a razítko	razítko výdejce		

Jaké Vám nabízíme služby ?

individuální přístup k zákazníkům,
zaměření a poradenství u Vás doma



odborné semináře, konzultace a
zaškolení



protetické služby



měření krevního tlaku zdarma



odborný servis pomůcek u Vás doma
i v servisních střediscích



kontrola a doplnění autolékárniček



další speciální služby



zásilková služba

zdravotní kočárky ● rehabilitační pomůcky
elektrické a mechanické vozíky ● bandáže a pasy
toaletní a koupelňový program ● manipulační zvedáky
pomůcky k chůzi ● speciální obuv
lůžka polohovací elektrická ● ortézy, epitézy

Prodej a výdej všech zdravotnických pomůcek uvedených v tomto katalogu zajišťuje naše maloobchodní síť prodejen **HELP CENTRUM s.r.o.**

Sídlo společnosti a pobočka Mělník:

K Přívozu 1446, 276 01 Mělník
tel.: +420 315 630 185
mob.: +420 737 254 123
email: info@help-centrum.cz

Pobočka Mělník:

Kpt. Jaroše 307, 276 01 Mělník
tel.: +420 315 624 873
email: melnik@help-centrum.cz

Pobočka Mladá Boleslav:

Na Kozině 9, 293 01 Mladá Boleslav
tel.: +420 326 729 760
mob.: +420 603 287 472
email: mlada.boleslav@help-centrum.cz

Pobočka Liberec:

Lužická 11, 460 01 Liberec
tel.: +420 485 102 935
mob.: +420 603 554 979
email: liberec@help-centrum.cz

Pobočka Olomouc:

Masarykova třída 53, 772 00 Olomouc
tel.: +420 585 202 500
mob.: +420 604 210 486
email: olomouc@help-centrum.cz

Pobočka Ostrava:

Pivovarská 1504/8, 702 00 Ostrava
mob.: +420 737 254 108
email: ostrava@help-centrum.cz

Pobočka Nové Město na Moravě:

Žďárská 41, 592 31 Nové Město na Moravě
mob.: +420 604 210 476
email: nmesto@help-centrum.cz

Pobočka Pardubice:

Bělehradská 389, 530 02 Pardubice
tel.: +420 466 641 015
mob.: +420 737 254 120
email: pardubice@help-centrum.cz

Pobočka Plzeň:

Husova 2782/21, 301 00 Plzeň
mob.: +420 734 142 022
email: plzen@help-centrum.cz



KONTAKTY NA NADACE

VÝBOR DOBRÉ VŮLE
– NADACE OLGY HAVLOVÉ
Senovážné náměstí 994/2
110 00 Praha 1
tel.: 224 217 331
e-mail: vdv@vdv.cz
www.vdv.cz

NADACE ARCHA CHANTAL
Na Poříčí 12
110 00 Praha 1
tel.: 775 312 704
e-mail: info@archa-chantal.cz
www.archa-chantal.cz

NADAČNÍ FOND KAPKA NADĚJE
Žatecká 16/8
110 00 Praha 1 - Josefov
tel.: 267 004 260
tel.: 721 342 785
e-mail: info@kapkanadeje.cz
www.kapkanadeje.cz

NADACE DAGMAR A VÁCLAVA
HAVLOVÝCH – VIZE 97
Voršilská 10
110 00 Praha 1
tel.: 234 097 811
e-mail: nadace@vize.cz
www.vize.cz

NADACE NAŠE DÍTĚ
Ústavní 95
181 00 Praha 8 - Bohnice
e-mail: nadace@nasedite.cz
www.nasedite.cz

NADACE SYNER
Rumunská 655/9
460 01 Liberec
tel.: 488 124 101
e-mail: nadace@syner.cz
www.nadacesyner.cz

OBČANSKÉ SDRUŽENÍ DOBRÝ
SKUTEK
Jiráskovo nám. 2
326 00 Plzeň
tel.: 731 537 205
e-mail: info@dobryskutek.cz
www.dobryskutek.cz

NADACE CHARTY 77
– KONTO BARIÉRY
Melantrichova 5
110 00 Praha 1
tel.: 224 21 44 52
e-mail: nadace77@bariery.cz
www.kontobariery.cz

OLIVOVA NADACE
Olivova 224
251 01 Říčany u Prahy
tel.: 323 631 313
e-mail: info@olivovanadace.cz
www.olivovanadace.cz

NADAČNÍ FOND
L. A V. KLAUSOVÝCH
HRAD I. nádvoří 1
119 00 Praha - Hradčany
tel.: 224 372 196
e-mail: info@nadacnifondklausovych.cz
www.nadacnifondklausovych.cz

NADACE ZDRAVÍ PRO MORAVU
Klatovská 606/3
602 00 Brno-Ponava
tel.: 603 420 526
e-mail: nadace@nadacezdravi.cz
www.nadacezdravi.cz

KORUNKA LUHAČOVICE, z.s.
Bezručova 338
763 26 Luhačovice
tel.: 577 659 104
e-mail: info@korunkapomaha.cz
www.korunkaluhacovice.cz

Nadace SYNOT
Jaktáře 1475
686 01 Uherské Hradiště
tel.: 572 410 124
e-mail: nadace@nadacesynot.cz
www.nadacedks.cz

Nadační fond Advokáti dětem
Klimentská 1216/469
110 00 Praha - Nové Město
tel.: 777 036 713
e-mail: dvorakova@advokatidetem.cz
www.advokatidetem.cz

Nadace Agrofert s.r.o.
Pyšelská 2327/2
149 00 Praha 4 - Chodov
tel.: 702 087 970
e-mail: info@nadaceagrofert.cz
www.nadace-agrofert.cz

Nadační fond dětské onkologie
KRTEK
Helfertova 7b
613 00 Brno - město
tel.: 725 396 911
e-mail: info@krtek-nf.cz
www.krtek-nf.cz

Nadační fond J&T
Malostranské nábřeží 563/3
118 00 Praha 1
tel.: 221 710 374
e-mail: nadacejt@nadacejt.cz
www.nadacejt.cz

Život dětem, o.p.s.
Lindnerova 998/6
180 00 Praha 8 - Libeň
tel.: 284 840 516
e-mail: zivotdetem@zivotdetem.cz
www.zivotdetem.cz

NADACE NOVA
Kříženeckého náměstí 1078/5
152 00 Praha 5
tel.: 242 464 609
e-mail: nadace@nova.cz
www.nadacenova.cz



MYČKA pro váš vozík



Nově nabízíme službu mytí a certifikovanou dezinfekci vašich pomůcek. Pro bližší informaci navštivte www.help-centrum.cz, nebo nás kontaktujte na tel. čísle 315 630 185.

PATRON Bohemia a.s.

Českolipská 3419, 27601 Mělník

Tel.: +420 315 630 120, Fax: +420 315 630 199

E-mail: reha.cz@patron.eu

<http://www.patron.eu>



Jsme členem:



ASOCIACE VÝROBCŮ A DODAVATELŮ
ZDRAVOTNICKÝCH PROSTŘEDKŮ



společnost
výrobců a prodejců
zdravotnických prostředků



201026